

## 1. Auftraggeber / Auftraggeberin

Firma: \_\_\_\_\_  
 Vorname\*: \_\_\_\_\_  
 Name\*: \_\_\_\_\_  
 Strasse\* / Nr\*: \_\_\_\_\_  
 PLZ\*: \_\_\_\_\_  
 Ort\*: \_\_\_\_\_  
 Telefon\*: \_\_\_\_\_  
 E-Mail\*: \_\_\_\_\_

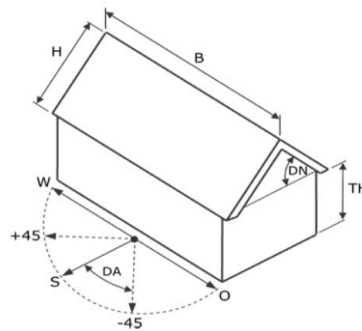
## 2. Adresse des Objekts falls abweichend

Strasse / Nr: \_\_\_\_\_  
 PLZ: \_\_\_\_\_  
 Ort: \_\_\_\_\_

## Angaben zum Dach

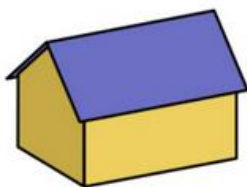
### Dachfläche

B in Meter = \_\_\_\_\_  
 H in Meter = \_\_\_\_\_  
 Traufhöhe TH in Meter = \_\_\_\_\_  
 Dachneigung in Grad DN = \_\_\_\_\_

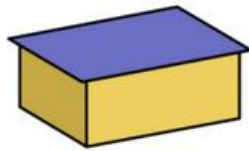


### Dachform

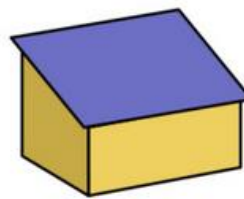
- Satteldach  
 Walmdach  
 Plutdach  
 Flachdach  
 sonstige Dachform



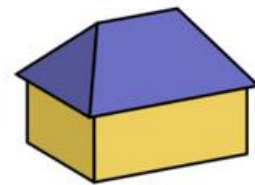
Satteldach



Flachdach



Pultdach



Walmdach

### Dacheindeckung

- Tonziegel
- Betonziegel
- Bitumen
- Trapezblech
- sonstige Eindeckung

### Dachverschattung

Objekte die Schatten auf das Dach werfen:

- Nein
- Bäume
- Nachbargelände
- Sonstige

### Dachausrichtung

- Ost
- Südost
- Süd
- Südwest
- West

### Fotos des Hauses & Daches von allen Seiten

Bitte sende uns Fotos von allen Seiten des Gebäudes per Mail an [hello@timberia.de](mailto:hello@timberia.de)

### Bilder der Umgebung des Hauses

Entscheidend ist, ob eine Dachdeckerleiter frei auf den Boden gestellt werden kann, oder ob wir ein Gerüst einkalkulieren müssen. Fotos per Mail senden an [hello@timberia.de](mailto:hello@timberia.de)

## 3. Angaben zur Elektrik & Leistung

### Letzter bekannter Jahresstromverbrauch in kWh (idealerweise das letzte Jahr)?

\_\_\_\_\_ kWh

### Wie hoch ist die Anschlussleistung des Gebäudes?

Dies sollte im Vertrag mit dem Energieversorger stehen. Sie wird in [kW] ausgedrückt.

### Wer ist der zuständige Energieversorger?

Dein Vertragspartner oder deine Stadtwerke: \_\_\_\_\_

**Wünschst du eine Information darüber, wie viel Leistung maximal an Solarpanelen auf deinem Dach ausgelegt werden kann?**

- ja  
 nein

**Wallbox oder Ladesäule für e-Autos gewünscht**

- ja  
 nein

**Stromspeicher gewünscht**

- ja  
 nein

**Fotos der Hauptschaltanlage des Gebäudes (Sicherungskasten & Stromzähler) und des Raums, in dem sie sich befindet.**

Bitte sende uns Fotos per Mail an [hello@jglhomes.de](mailto:hello@jglhomes.de)

**Hast du Fragen, oder benötigst du sonstige Hilfe beim Ausfüllen?**

Telefon: +49 89 62 189 154 | E-Mail: [hello@timberia.de](mailto:hello@timberia.de)

**Fertig?**

Bitte sende uns den ausgefüllten Fragebogen per Mail an [hello@timberia.de](mailto:hello@timberia.de) – einfach Fotos mit dem Handy reichen. Achte nur darauf, dass man die Informationen gut lesen kann.

Alternativ auch gerne per Post an:

Timberia  
eine Marke der  
ADVENTURY® GmbH  
Bahnhofstraße 50  
85241 Hebertshausen

Ich akzeptiere die Allgemeinen Geschäftsbedingungen Solaranlagen <https://timberia.de/agb-solaranlagen/> und die Datenschutzbestimmungen von Timberia, einer Marke der Adventury GmbH <https://timberia.de/datenschutz/>. Du kannst die Einwilligung zur Datenverarbeitung jederzeit per E-Mail an [hello@timberia.de](mailto:hello@timberia.de) widerrufen.

---

Ort, Datum

Unterschrift